

## HYDROSTATYCZNY UKŁAD POMIARU POZIOMU

### PRZEZNACZENIE

Układ pomiaru poziomu składający się z sondy pomiarowej i miernika cyfrowego przeznaczony jest do pomiaru poziomu cieczy w :

- studniach
- zbiornikach

Układ może realizować funkcje sterujące przez 4 (5) przekaźniki progowe, np.: zabezpieczać pompy w studniach przed suchobiegiem, specjalny algorytm naprzemiennej pracy pomp zapewnia ich jednakowe obciążenie, zabezpieczać zbiorniki przed przepełnieniem, oraz być źródłem sygnałów dla sterowników lub układów transmisji radiowej ( przez łącze RS 232 lub 485 ).

### INFORMACJE OGÓLNE

Hydrostatyczny układ pomiaru poziomu jest aplikacją mierników serii PMC 30x (40x) opartą o sondy hydrostatyczne. Pomiar poziomu metodą hydrostatyczną polega na pomiarze różnicy ciśnienia pomiędzy ciśnieniem słupa wody a ciśnieniem atmosferycznym.

Sondy występują w dwóch podstawowych wykonaniach :

- do zanurzenia
- do montażu w ścianach zbiornika

Ciśnienie atmosferyczne jest doprowadzane do przetwornika przez kabel z kapilarą lub przez otwór w obudowie.

Sondy zawierają piezorezystancyjne przetworniki ciśnienia i elektroniczne układy przetwarzające ciśnienie na sygnał prądowy  $4 \pm 20$  mA.

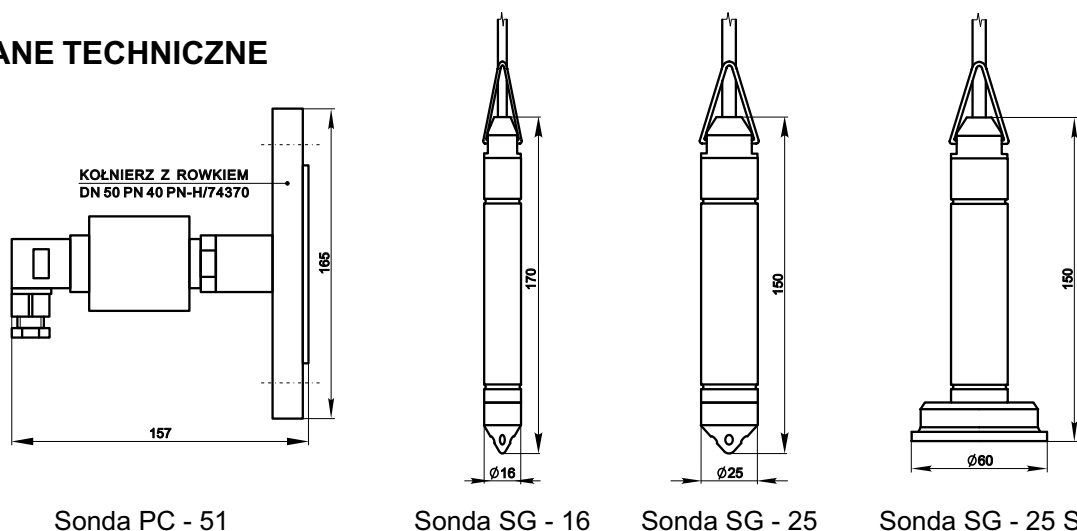
Sonda pomiarowa jest połączona dwuprzewodowo z przemysłowym miernikiem cyfrowym PMC 30X(40X). Miernik pozwala na :

- odczyt mierzonego poziomu ( wyświetlacz elektroluminescencyjny : 4 (5) cyfry o wysokości 20 mm, 10 punktowa linijka świetlna )
- realizację układów sterowania za pomocą 4 (5) przekaźników progowych
- współpracę z układami transmisji radiowej i sterowania za pomocą łącza RS 232 lub RS 485
- realizację 32-punktowej linearyzacji dla nietypowych zbiorników

Dwie wersje obudowy miernika :

- tablicowa ( IP 20 ) umożliwia zabudowanie go w szafie pomiarowej ( otwór 138 x 68 )
- polowa ( IP 54 ) pozwala na użytkowanie miernika w trudnych warunkach np. : budynki pompowni, hale fabryczne

### DANE TECHNICZNE



Sonda PC - 51

Sonda SG - 16

Sonda SG - 25

Sonda SG - 25 S

Typ sondy		PC - 51		SG - 16	SG - 25 / 25S		
Zakres pomiarowy ( FSO )	mH <sub>2</sub> O	4	10 - 60	10 - 100	4	4 - 10	10 - 200
Dopuszczalne przeciążenie		2,5 x zakres	2 x zakres	2 x zakres	2 x zakres		
Zakres temperatur pracy	°C	-30 - 130		-25 - 50	-25 - 50		
Zakres temperatur kompensacji	°C	0 - 70		0 - 25	0 - 25		
Błąd podstawowy	%FSO/10°C	0,4		0,5	0,3		
Błąd temperaturowy zera	%FSO/10°C	0,5	0,3	0,3	0,6	0,4	0,3
Błąd temperaturowy zakresu	%FSO/10°C	0,4	0,3	0,3	0,4	0,4	0,3

Sondy PC - 51 umożliwiają pomiar cieczy charakteryzujących się dużą lepkością, skłonnością do krystalizacji, krzepliwością, niską lub wysoką temperaturą, silnym działaniem korozyjnym, zawartością zawieszin, osadów, wtrąceń ciał stałych.

Ciśnienie atmosferyczne, dla wykonania IP54, jest doprowadzone do przetwornika przez otwór w obudowie, dla wykonania IP 65, przez rurkę kapilarną w kablu pomiarowym.

Sondy SG - 16 i SG - 25 umożliwiają pomiar poziomu wody w zbiornikach, studniach, odwiertach.

Sondy SG - 25S służą do pomiaru ścieków i innych gęstych mediów.

W sondach zanurzeniowych ciśnienie atmosferyczne jest doprowadzane do przetwornika przez kabel z kapilarą.

Obudowy i membrany wykonane są standardowo ze stali kwasoodpornej. Dla sondy PC-51 możliwe jest wykonanie membrany i przyłgi z tantalu lub teflonu.

Konstrukcja sond zapewnia dużą trwałość i odporność na uszkodzenia mechaniczne. Użyte czujniki krzemowe zapewniają dobrą stabilność i niezawodność.

Podstawowe dane techniczne miernika PMC 30X(40X)

- zakres wskazań                      programowalny; odpowiednio do zakresu sondy
- progi alarmowe                      4 (5) ustawiane w całym zakresie pomiarowym sterujące stykami przekaźników, sygnalizacja stanu świeceniem diod na płycie czołowej
- przekaźniki progowe                4 (5)  $I_p = 3A$ ,  $U_p = 250V$
- histereza progów                    0 - 99 % zakresu pomiarowego
- błąd podstawowy                    0,05 %
- sygnał wyjściowy (opcja)        RS 232 lub RS 485
- sygnał wyjściowy (opcja)        Iout= 4...20mA

## SPOSÓB ZAMAWIANIA

W zamówieniu należy podać:

- wersję obudowy miernika
- typ sondy
- zakres pomiarowy
- długość kabla pomiarowego
- rodzaj mierzanej cieczy
- wyposażenie dodatkowe np.: linka nierdzewna do zawieszenia sondy zanurzeniowej

## Producent

Zakład Elektroniki Pomiarowej

**TECHMAG®**

44-121 Gliwice

ul.Sowińskiego 3

tel/fax (0-32) 237-63-37

e-mail techmag@techmag.com.pl